

## Care and Cleaning

To clean, wipe fixture with a soft cloth. Clean glass with a mild soap. Do not use abrasive materials such as scouring pads or powders, steel wool or abrasive paper.

## Cuidado y Limpieza

Para limpiar, limpie el accesorio con un trapo suave. Lave el vidrio con jabón suave. No use materiales abrasivos tales como almohadillas o polvos abrasivos, lana de acero o papel abrasivo.

## Warranty

Sea Gull Lighting fixtures and components, when properly installed and under normal conditions of use, are warranted to be free from defects in materials and workmanship for one year from date of sale. ENERGY STAR® labeled products are warranted for two years. Sea Gull Lighting at its sole option will repair or replace, F.O.B. Factory, freight prepaid, any Sea Gull Lighting product defective in materials or workmanship. Such replacement is the exclusive remedy against Sea Gull Lighting should any of the products delivered prove defective. Invoices for labor charges and/or charge backs for labor will be denied unless prior written approval is given.

**Any modification to a Sea Gull Lighting product not made at the factory will void the UL or ETL listing as well as the Sea Gull Lighting warranty policy.**

To register your fixture, please visit our website: [SeaGullLighting.com](http://SeaGullLighting.com)

## Garantie

A la condition d'un montage et d'une utilisation dans les normes, les Luminaires et pièces Sea Gull Lighting sont garantis sans défauts des matériaux et dans leur fabrication pour une durée d'un an à compter de la date d'achat. Les produits labellisés ENERGY STAR® sont garantis pour deux ans. A sa seule discrétion, Sea Gull Lighting réparera ou remplacera tout produit Sea Gull Lighting défectueux dans ses matériaux ou dans sa fabrication, F.O.B. Usine fret payé d'avant. Un remplacement selon ces conditions est l'unique recours à l'encontre de Sea Gull Lighting dans le cas où les produits livrés se révèlent défectueux. Toute facture concernant des frais de main d'oeuvre et/ou toute demande de remboursement de main d'oeuvre sera rejetée à moins qu'un accord écrit ait été consenti au préalable.

Toute modification non effectuée par l'usine d'un produit Sea Gull Lighting conduira à l'annulation des enregistrements UL ou ETL ainsi que du contrat de garantie Sea Gull Lighting.

Pour enregistrer votre luminaire, veuillez consulter notre site web : [SeaGullLighting.com](http://SeaGullLighting.com)

## Garantía

Los accesorios y componentes Sea Gull Lighting, cuando son correctamente instalados bajo condiciones de uso normal, se garantizan a estar libres de defectos en materiales y trabajo manual por un año de la fecha de compra. Los productos etiquetados ENERGY STAR® se garantizan por dos años. Sea Gull Lighting a su propia opción reparará o reemplazará, F.O.B. Factory, flete pre pagado, cualquier producto de Sea Gull Lighting defectuoso en materiales o trabajo manual. Tal reemplazo es el remedio exclusivo en contra de Sea Gull Lighting en caso de que cualquiera de sus productos entregados esté defectuoso. Facturas por cargos de labor y/o cargos al usuario por labor serán negados a menos de que se haya recibido permiso previo por escrito.

Cualquier modificación hecha a un producto de Sea Gull Lighting no llevado a cabo en la fábrica anulara el listado de UL o ETL al igual que la póliza de garantía de Sea Gull Lighting.

Para registrar su accesorio, por favor visite nuestra página web: [SeaGullLighting.com](http://SeaGullLighting.com)

## Entretien et Nettoyage

Nettoyer le luminaire en l'essuyant avec un chiffon doux. Utiliser un savon doux pour le verre. Ne pas utiliser de matières ou substances abrasives telles que tampons ou poudres à récurer, paille de fer ou papier de verre.

**Sea Gull Lighting®**  
*Life Illuminated | Since 1919*

Customer Care Center  
800-347-5483

[SeaGullLighting.com](http://SeaGullLighting.com)



To register your fixture, please visit our website:  
[SeaGullLighting.com](http://SeaGullLighting.com)

HC-1515FS 051817

Please record for future reference:

Item Number

Date Purchased



**NEED HELP?**  
¿NECESITA AYUDA?  
AVEZ-VOUS BESOIN D'AIDE?



**Please do not return this product to the store.**

Por favor no devuelva este producto a la tienda.  
Prière de ne pas retourner ce produit au magasin.

If you need installation assistance, replacement parts, or have questions regarding our warranty, please call our customer care center:

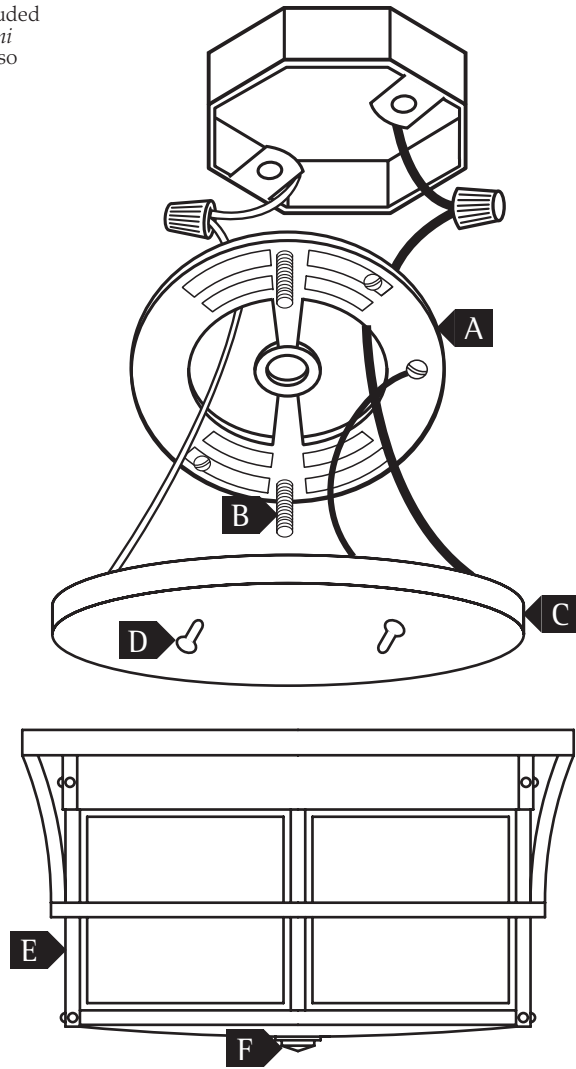
Si necesita asistencia en la instalación, piezas de repuesto, o tiene preguntas acerca de nuestra garantía, por favor llame a nuestro centro de servicio al cliente:

Si vous avez besoin de pièces de rechange, d'aide pur l'installation ou si vous avez des questions concernant notre garantie, veuillez appeler nos conseillers en produits au :

**1-800-347-5483**

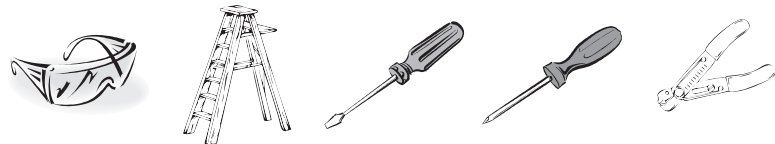


\*not included  
 \*non fourni  
 \*no incluso



- |  |  |
|--|--|
| A. Universal Mounting Plate<br><i>Plaque De Montage Universelle</i><br>Barra De Montaje                                  | F. Finial<br>Fluoron<br>Terminales   |
| B. #8-32 Fixture Mounting Screws<br><i>Vis de Montage du Luminaire #8-32</i><br>Tornillos para Montar el Accesorio #8-32 | Outlet Box*<br><i>Boîte de Prise de Courant*</i><br>Caja de Salida                             |
| C. Canopy<br><i>Verrière</i><br>Cubierta   | Outlet Box Screws*<br><i>Vis Boîte de Prise de Courant*</i><br>Tornillos de la Caja de Salida* |
| D. Keyslots<br><i>Fentes</i><br>Agujeros   | House Ground Wire*<br><i>Câble de Terre Domestique*</i><br>Cable de Suministro de Tierra*      |
| E. Cage<br><i>Cage</i><br>Juala  | Wire Connectors*<br><i>Connecteurs Câble*</i><br>Conectores de Cable*                          |

## Helpful Tools / Outils Utiles / Herramientas Útiles



## IMPORTANT SAFETY INSTRUCTIONS

- Be sure the electricity to the system you are working on is turned off; either the fuse removed or the circuit breaker set at off.
- Use of other manufacturers components will void warranty, listing and create a potential safety hazard.
- If you are unclear as to how to proceed, contact a qualified electrician.
- You don't need special tools to install this fixture.
- Be sure to follow the steps in the order given.
- Read instructions carefully.

## SAVE THESE INSTRUCTIONS

### Before You Begin

Carefully remove the fixture from the carton and check that all parts are included, as shown in figure 1. Be careful not to misplace any of the screws or parts which are needed to install this fixture.

### Installation

1. Secure universal mounting plate (A) to outlet box using outlet box screws (not supplied).
2. Thread #8-32 fixture mounting screws (B) into threaded holes of universal mounting plate (A) 3 turns each.
3. A. Use supplied orange wirenut to connect the fixture hot wire (black wire, or round and smooth tracer) to the supply hot wire.  
B. Use supplied orange wirenut to connect the fixture common wire (white wire, or square and rigid) to the supply common wire.  
C. Gently try to remove the wires from the connector. If you can remove the wires, carefully re-do the wiring connection.
4. **Grounding Instructions:** Connect the supply ground wire (a bare or green insulated wire) to the fixture ground wire (bare or green insulated wire) using the supplied orange wire nut. Gently pull on the ground wires to confirm a secure connection. If either conductor is loose remove the wire nut and reconnect the wires.

### Final Assembly

Make sure no bare wires can be seen outside wire connectors.

1. After wires are connected, tuck them carefully inside outlet box. Raise the canopy (C) to the ceiling allowing for #8-32 mounting screws (B) to protrude through key slots (N). Rotate canopy (C) clockwise until #8-32 mounting screws (B) are in narrow part of keyslot (N). Tighten #8-32 mounting screws (B) with screwdriver.
2. Install lamps (not supplied).
3. Install the foam strips to the top of the glass panels.
4. Insert glass panels into cage. Start with bottom panel. Use the adjustable channel tabs to secure in place by bending them over the foam and panels.
5. Raise cage (E) to canopy (C) so bottom nipple protrudes through bottom of cage (E). Secure by threading finial (F) to bottom nipple.

## CONSIGNES DE SÉCURITÉ IMPORTANTES

- S'assurer que le courant du réseau électrique sur lequel vous travaillez est coupé ; retirer le fusible ou couper le disjoncteur.
- L'utilisation de pièces d'autres fabricants entraînera l'annulation de la garantie, de l'enregistrement et vous exposera à un risque potentiel.
- Si la marche à suivre vous semble confuse, veuillez contacter un électricien qualifié.
- Vous n'avez pas besoin d'outils spécifiques pour monter cette lampe.
- Assurez-vous de bien respecter l'ordre des étapes à suivre.
- Veuillez lire les instructions attentivement.

## VEUILLEZ CONSERVER CES INSTRUCTIONS

### Assemblage

Sortez l'appareil de la boîte avec précaution et vérifiez si toutes les pièces indiquées aux Figure 1 sont incluses. Faites attention de ne pas perdre des vis ou des pièces qui sont nécessaires à l'installation de l'appareil d'éclairage.

### Montage

1. Fixer la plaque de montage universelle (A) à la boîte de prise de courant à l'aide des vis pour la boîte de prise de courant (non fournies).
2. Visser les vis de montage #8-32 du luminaire (B) dans les trous de la barre de montage (A) en donnant à chacune 3 tours de vis.
3. A. Utiliser le connecteur orange fourni pour relier les câbles sous tension du luminaire (câble noir, ou rond et mou) au câble d'alimentation sous tension.

## INSTRUCCIONES IMPORTANTES DE SEGURIDAD

- Asegúrese de que la carga eléctrica al sistema con el que esté trabajando esté apagada; ya sea que quite el fusible o que el disyuntor esté apagado.
- El uso de componentes que no sean del fabricante anularán la garantía, clasificación y pueden crear un posible peligro de seguridad.
- Si no tiene bien claro como proseguir, póngase en contacto con un electricista cualificado.
- No se requieren herramientas especiales para instalar este accesorio.
- Asegúrese de seguir todos los pasos en el orden indicado. Read instructions carefully.
- Lea las instrucciones cuidadosamente.

## GUARDE ESTAS INSTRUCCIONES

### Antes de Comenzar

Cuidadosamente quite el accesorio de su empaque y revise que todas las partes estén incluidas, como se demuestra en la figura 1. Tenga cuidado de no perder ninguno de los tornillos o partes que son necesarias para instalar este accesorio.

### Instalación

1. Secure universal mounting plate (A) to outlet box using outlet box screws (not supplied).
2. Enrosque unos tornillos #8-32 (B) para montar el accesorio en los agujeros roscados de la placa de montaje universal (A).
3. A. Use el conector de cables de naranja proporcionado para conectar el cable vivo (cable negro o cable redondeado y lizo) del accesorio al cable de suministro vivo.  
B. Use el conector de cables de naranja proporcionado para conectar el cable común (cable blanco o cuadrado y rígido) del

B. Utiliser le connecteur orange fourni pour relier le câble hors tension du luminaire (câble blanc, ou carré et rigide) au câble d'alimentation hors tension.

C. Essayer délicatement de retirer les câbles des connecteurs. Si vous parvenez à retirer les câbles, recommencer la connexion des câbles avec précaution.

4. **Consignes de Mise à Terre :** relier le fil d'alimentation de terre (câble isolé nu ou vert) au fil de terre du luminaire terre (câble isolé nu ou vert) à l'aide du connecteur orange fourni. Tirez doucement sur les câbles de terre pour vérifier qu'ils sont solidement reliés. Si l'un des conducteurs est lâche retirer du connecteur et rebrancher les câbles.

### Assemblage Final

S'assurer qu'aucun fil dénudé ne dépasse des connecteurs.

1. Une fois les câbles reliés, les placer soigneusement à l'intérieur de la boîte de prise de courant. Les placer la verrière (E) sur le plafond. Puis hisser les fentes (N) au plafond de sorte que les vis de montage #8-32 (B) dépassent des fentes (N). Tourner la verrière (E) dans le sens des aiguilles d'une montre jusqu'à ce que les vis (B) soient dans la partie étroite de la fente (N). Serrer les vis (B) à l'aide d'un tournevis.
2. Monter les lampes (non fourni).
3. Insérer les panneaux de verre dans la cage. Commencer avec le panneau du bas. Utiliser les languettes perforées réglables pour maintenir en place.
4. Rapprocher la cage (E) du couvercle (C) de sorte que la tige filetée du bas dépasse du bas de la cage (E). Maintenir en place en vissant le faîteau (F) à la tige filetée du bas.

accesorio al cable de suministro común.

C. Cuidadosamente trate de quitar los cables del conector. Si puede quitar los cables, cuidadosamente vuelva a hacer la conexión de los cables.

4. **Instrucciones para conectar a tierra:** Conecte el cable de tierra de la fuente de energía (pelado o un cable verde aislado) al cable de tierra del accesorio energía (pelado o un cable verde aislado) usando el conector de cables de naranja proporcionado. Suavemente jale los cables de suministro para confirmar que la conexión es seguro. Si uno de los conductores está suelto quitar el conector de cables y vuelva a conectar los cables.

### Ensamblaje Final

Asegúrese de que ningún cable sin protección se pueda ver fuera de los conectores de cable.

1. Después de que los cables estén conectados, métalos cuidadosamente adentro de la caja de salida. Suba l cubierta (C) al techo dejando espacio para los tornillos de montaje #8-32 (B) para que sobresalgan por entre las ranuras del ojo de cerradura (N). Gire la tapa (E) hacia la derecha hasta que los tornillos de montaje #8-32 (B) estén en la parte estrecha de las ranuras del ojo de cerradura (N). Apriete los tornillos de montaje #8-32 (B) con un desarmador.
2. Instale las lámparas (no incluso).
3. Inserte los paneles de vidrio a su armazón. Empiece con el panel inferior. Use las lengüetas de canal ajustables para fijarlas en su lugar.
4. Levante el armazón (E) a la cubierta para que la boquilla sobresalga de la parte inferior del armazón (E). Fije enroscando una terminal (F) a la boquilla inferior.